



JAZ-ZUBIAURRE S.A.

# CEPILLOS STRIP

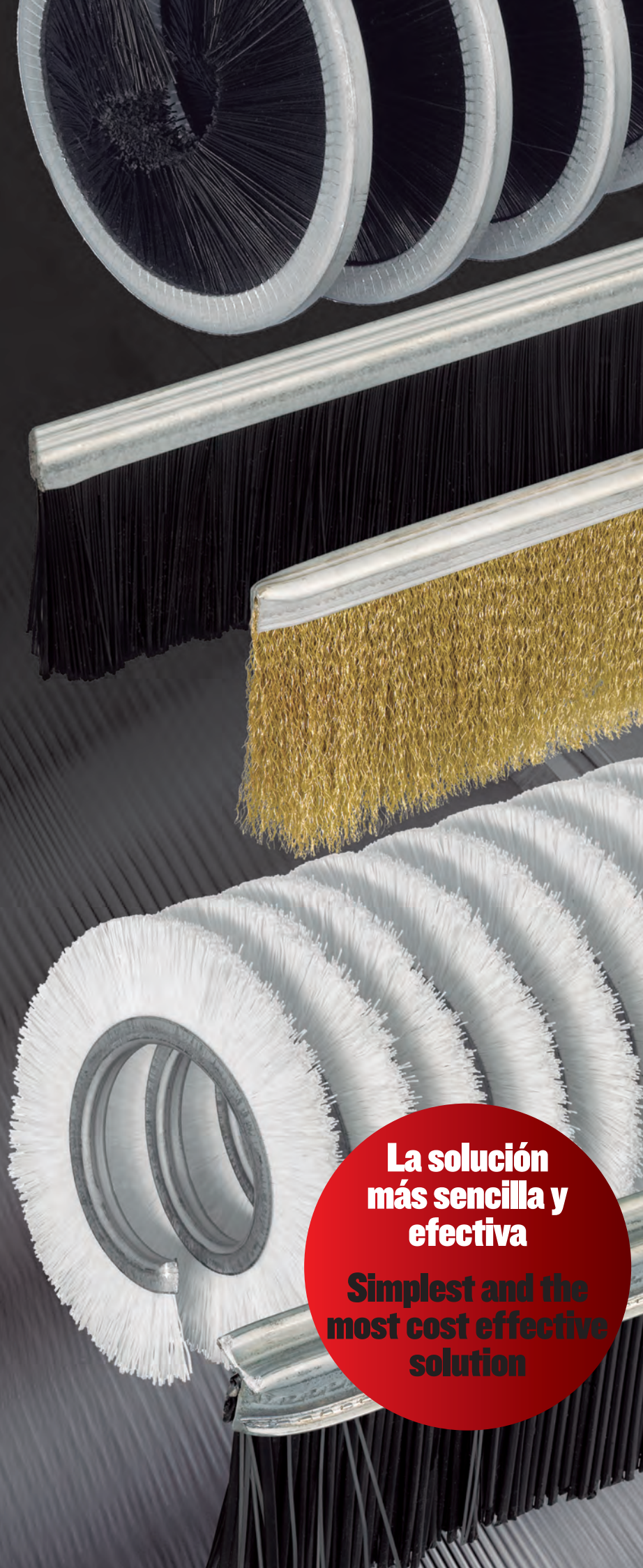
CIERRES, LIMPIEZA,  
ESTANQUEIDAD, GUIADO...

# STRIP BRUSHES

ENCLOSURES, CLEANING,  
SEALING, GUIDING...

**La solución  
más sencilla y  
efectiva**

**Simplest and the  
most cost effective  
solution**





## Cepillos STRIP

En la actualidad ofrecemos cualquier tipo de cepillo STRIP. Disponemos de una amplia gama de medidas estandarizadas de cepillos strip, tanto en soportes de aluminio, como espesores y alturas de fibra.

Esta extensa familia de cepillos, son sencillos, efectivos y económicos. Son la solución más sencilla de la cepillería técnica.

Los cepillos de tipo STRIP permiten al usuario una rápida adaptación, puesto que los perfiles se pueden cortar, taladrar, mecanizar etc...

**Aplicaciones:** Cierres de puertas, limpieza de cintas transportadoras, Estanqueidad, Guiado de piezas, freno...

**Materiales:** PP (Polipropileno), PA (Poliamida), NYLÓN, Polyester (PBT), ETC... con salientes de fibras según tablas.

Para medidas especiales consultar con Fábrica.

También se puede suministrar en otras fibras bajo pedido.

## STRIP Brushes

We offer any kind of STRIP brushes.

We offer a wide range of standard measures of STRIP brushes, including different profiles (aluminum), widths and fiber trim lengths.

This wide range of brushes are simple, efficient and cost effective. It is the easiest solution in Technical Brushes.

STRIP brushes allow the user a fast adaptation, since the profiles can be cut, drilled, machined etc

**Applications:** Door Locks, Cleaning of conveyor belts, sealing, piece guiding...

**Materials:** PP (Polypropylene), PA (Polyamide), Nylon, PBT (Polyester), etc...with trim length of fibers according to tables.

For special measures contact us directly.

Other fibers available by request.

## STRIP / RÍGIDO (gama estandar) / RIGID STRIP (standard range)



Cepillo Strip fabricado con la "U" en acero electrocincado y la fibra en PP (Polipropileno) como fibra más estándar.

Consultar con fábrica la composición con otras fibras, como: Poliamida (PA), Rilsán (RSS), Poliéster (PBT), Polietileno (PE) etc...

Se suministra en barras de tres metros.

Strip Brush made with "U" in electro-galvanized steel and Fiber in PP (Polypropylene) as the most standard fiber.

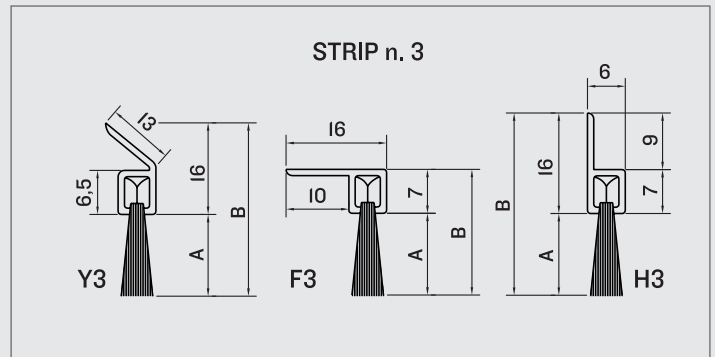
Within the standard measures other fibers can be chosen, such as:

Polyamide (PA), Rilsan (RSS), Polyester (PBT), Polyethylene (PE) etc ...

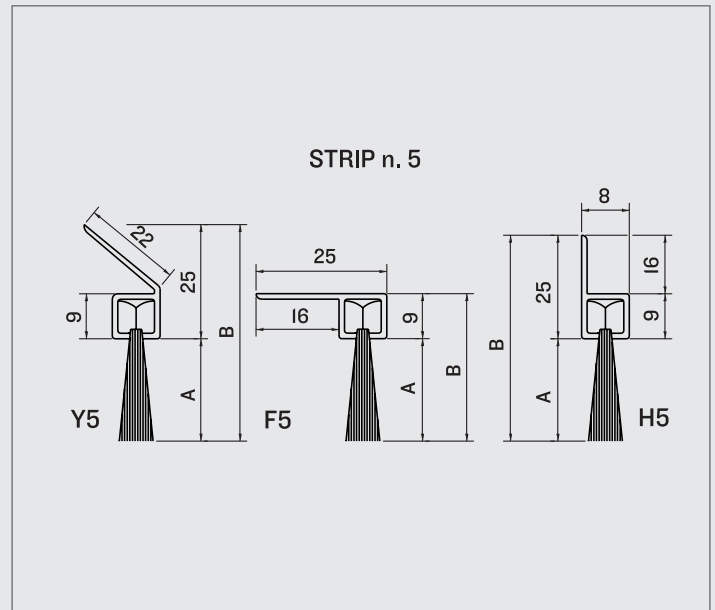
Supplied in 3 meter bars.

# STRIP / RÍGIDO (gama estandar) / RIGID STRIP (standard range)

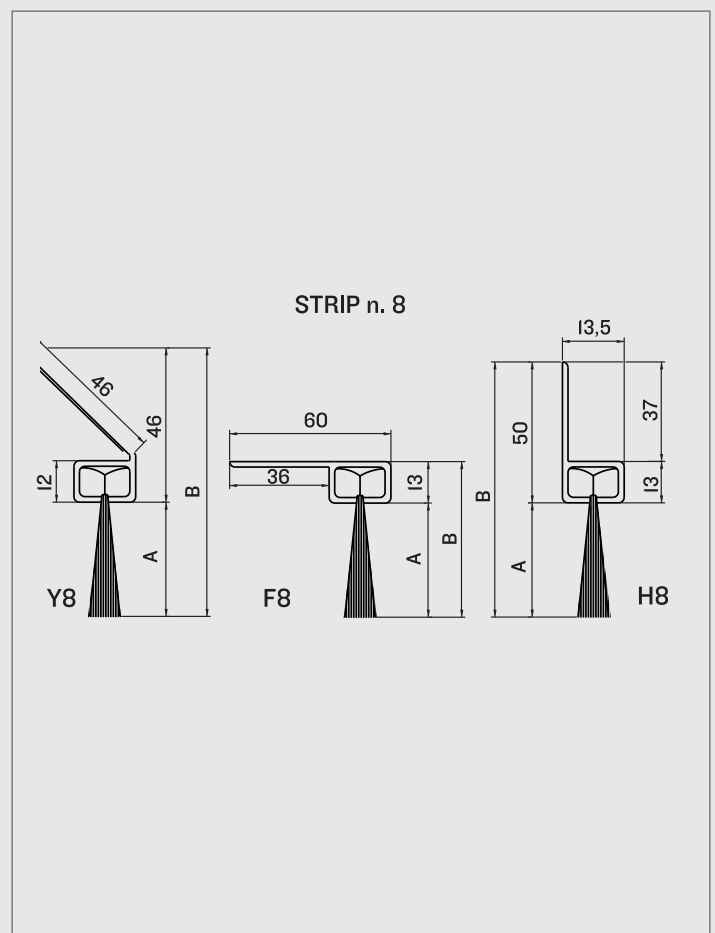
STRIP Nº 3 (Ancho del perfil: 3 mm) - STRIP No. 3 (Profile width: 3 mm)	Referencia Reference	A (Saliente) A (Trim Length)		B (Long. total) B (Total Length)	
		mm	"	mm	"
		H3-14			
F3-14	14	0,55"		21	0,83"
Y3-14				30	1,18"
H3-24				40	1,57"
F3-24	24	0,94"		31	1,22"
Y3-24				40	1,57"
H3-34				50	1,97"
F3-34	34	1,34"		41	1,61"
Y3-34				50	1,97"
H3-44				60	2,36"
F3-44	44	1,73"		51	2"
Y3-44				60	2,36"



STRIP Nº 5 (Ancho del perfil: 5 mm) - STRIP No. 5 (Profile width: 5 mm)	Referencia Reference	A (Saliente) A (Trim Length)		B (Long. total) B (Total Length)	
		mm	"	mm	"
		H5-15			
F5-15	15	0,59"		24	0,94"
Y5-15				40	1,57"
H5-25				50	1,97"
F5-25	25	0,98"		34	1,34"
Y5-25				50	1,97"
H5-35				60	2,36"
F5-35	35	1,38"		44	1,73"
Y5-35				60	2,36"
H5-45				70	2,76"
F5-45	45	1,77"		54	2,13"
Y5-45				70	2,76"
H5-50				75	2,95"
F5-50	50	1,97"		59	2,32"
Y5-50				75	2,95"
H5-60				85	3,35"
F5-60	60	2,36"		69	2,72"
Y5-60				85	3,35"
H5-80				105	4,13"
F5-80	80	3,15"		89	3,50"
Y5-80				105	4,13"
H5-90				115	4,53"
F5-90	90	3,54"		99	3,90"
Y5-90				115	4,53"



STRIP Nº 8 (Ancho del perfil: 8 mm) - STRIP No. 8 (Profile width: 8 mm)	Referencia Reference	A (Saliente) A (Trim Length)		B (Long. total) B (Total Length)	
		mm	"	mm	"
		H8-20			
F8-20	20	0,78"		33	1,29"
Y8-20				70	2,75"
H8-40				90	3,54"
F8-40	40	1,57"		53	2,09"
Y8-40				86	3,39"
H8-50				100	3,94"
F8-50	50	1,97"		63	2,48"
Y8-50				96	3,78"
H8-60				110	4,33"
F8-60	60	2,36"		73	2,87"
Y8-60				106	4,17"
H8-80				130	5,12"
F8-80	80	3,15"		93	3,66"
Y8-80				126	4,96"
H8-100				150	5,91"
F8-100	100	3,94"		113	4,45"
Y8-100				146	5,75"
H8-120				170	6,69"
F8-120	120	4,72"		133	5,24"
Y8-120				166	6,54"
H8-150				200	7,87"
F8-150	150	5,91"		163	6,42"
Y8-150				196	7,72"
H8-160				206	8,11"
F8-160	160	6,29"		173	6,81"
Y8-160				210	8,26"
H8-180				230	9,06"
F8-180	180	7,09"		193	7,60"
Y8-180				226	8,90"
H8-200				250	9,84"
F8-200	200	7,87"		213	8,39"
Y8-200				246	9,69"
H8-220				270	10,63"
F8-220	220	8,66"		233	9,17"
Y8-220				266	10,47"



Nota: Los cepillos STRIP pueden suministrarse sin soporte / Note: The STRIP brushes can be supplied without support.

# STRIP / RÍGIDO PUA METÁLICA / RIGID METAL

## Modelo INOXIDABLE

Strip con la "U" de Acero INOX AISI 304L y púa de Acero Inox.  
Se utiliza en alimentación, y en procesos donde la corrosión es algo crítico.

## Modelo ACERO LATONADO

Strip con la "U" de Acero electrocincado y púas de acero latonado, utilizado en gran diversidad de procesos industriales.  
Se suministra en barras de 3 metros.

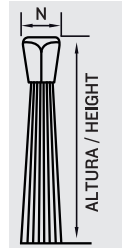
## Stainless steel model

Metal Strip with the "U" of stainless steel AISI 304L and stainless steel wires.  
It is used in food industry, and in processes where corrosion is critical.

## Brass coated steel model

Metal Strip with the "U" of electro-lacquered steel and brass coated steel wires, used in a wide variety of industrial processes.  
Supplied in 3 meter bars.

	Modelo Model	Altura / Height		Ø Alambre / Wire	
		mm	"	mm	"
STRIP N. 8	STRIP INOX./ STAINLESS (AISI 304L)	70	2.3/4"	0,3	.012"
	STRIP INOX./ STAINLESS (AISI 304L)	70	2.3/4"	0,5	.020"
	STRIP ACERO LTDO. / COATED STEEL	70	2.3/4"	0,3	.012"
	STRIP ACERO LTDO. / COATED STEEL	70	2.3/4"	0,5	.020"



# STRIP / CILÍNDRICO EXTERIOR / EXTERNAL CYLINDER

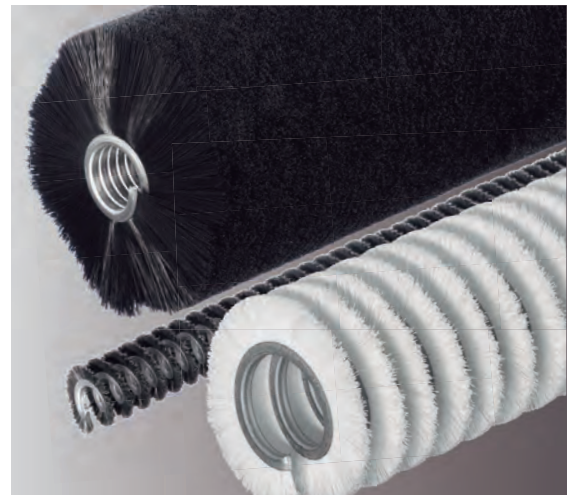
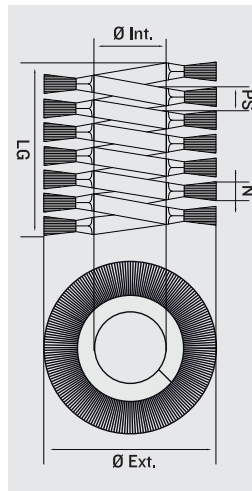
Cepillos de strip circular exterior, perfecta solución para fabricar cepillos a medida.  
El strip circular permite enrollarse sobre un eje, sobre tubos rectos o curvados.  
Dependiendo del paso de la espiral obtendremos un cepillo más o menos tupido.  
Consultar sobre la amplia gama de fibras y de aceros para diseñar su cepillo.

External cylinder strip, perfect solution to make customized brushes.

The circular strip allows winding on an axis, on straight or curved tubes.

Depending on the passage of the spiral, we will get a brush more or less dense.

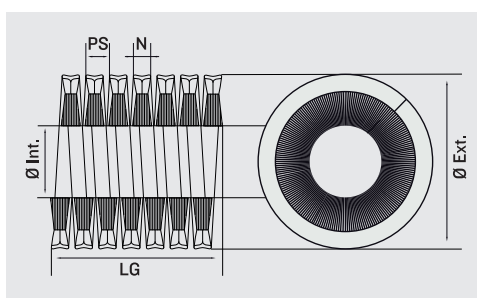
Consult the wide range of fibers and steels to design your own brush.



# STRIP / CILÍNDRICO INTERIOR / INTERIOR CYLINDER

El Strip cilíndrico interior también se fabrica bajo plano. Seleccionar el Strip y la fibra más adecuada en función del Ø interior y el Ø exterior.

The interior cylinder strip is also manufactured under plan. Select the Strip and the most suitable fiber depending on the inner Ø and the outer Ø.



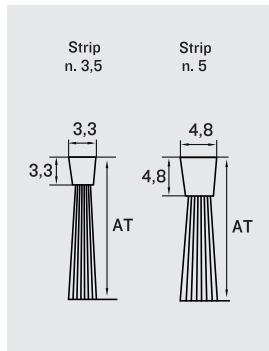
## STRIP / FLEXIBLE / FLEXIBLE

Cepillo Strip Flexible fabricado con la "U" de Polipropileno (PP) y fibra de PP negra. Ideal para superficies curvas, cerramientos exteriores, cerramientos de piscinas etc.. Se suministra en Bobinas.

Flexible Strip Brush made with "U" Polypropylene (PP) and black PP fiber. Ideal for curved surfaces, exterior enclosures, swimming pool enclosures etc. Supplied in Coils.



num. STRIP	Altura / Height		Ø Fibra / Fiber		Bobina / Coil	
	mm	"	mm	"	m	ft
3,5	19	3/4"	0,15	.005"	65	213
	29	1.9/64"	0,15	.005"	65	213
	39	1.17/32"	0,20	.007"	65	213
	49	1.59/64"	0,20	.007"	55	180
	22	55/64"	0,15	.005"	50	164
5	32	1.17/64"	0,20	.007"	50	164
	42	1.21/32"	0,20	.007"	50	164
	52	2.3/64"	0,20	.007"	45	147
	67	2.41/64"	0,30	.012"	45	147
	87	3.27/64"	0,30	.012"	32	105
	97	3.13/16"	0,30	.012"	32	105



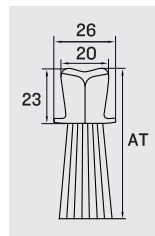
## STRIP / LONGITUDINAL ANCHO 20 / LONGITUDINAL WIDTH 20

Cepillo Strip fabricado con la "U" en acero electrocincado y una mezcla de PP con púas de Acero plano. Es un cepillo de gran dureza, utilizado en el sector de la construcción. Limpieza de cemento en moldes de prefabricado de hormigón. Se suministra en barras de 1,4 metros (+/- 10 mm).

Brush Strip made with the "U" in electro-galvanized steel and a mixture of PP with flat steel wires. It is a brush of great hardness, used in the construction sector. Cleaning of cement in prefabricated concrete molds. Supplied in bars of 1.4 meters (+/- 10 mm).



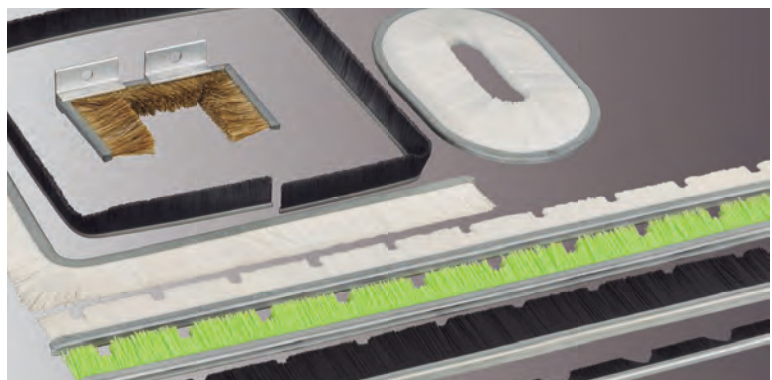
num. STRIP	Altura / Height		Fibra / Thread	
	mm	"	mm	"
20	95	3/4"		
	115	1.9/64"	(PP 3x2)+ (Acero/Steel 1,1x0,25)	(PP .012x.078)+ (Acero/Steel .043x.010)
	145	1.17/32"		



## STRIP / FORMAS ESPECIALES / SPECIAL SHAPES

Amplia gama de formas. Adaptaciones a medida dependiendo la aplicación.

Wide range of shapes. Customized adaptations depending on the application.



## Gama de Perfiles / Range of Profiles

	"U" STRIP	Mod."H" Aluminio / Aluminum	Mod."F" Aluminio / Aluminum	Mod."Y" Aluminio / Aluminum	Mod."H" Inoxidable / Stainless
PERFIL ALUM. Nº 2,5 ALUM. PROFILE N. 2,5					
PERFIL ALUM. Nº 3,5 ALUM. PROFILE N. 3,5					
PERFIL ALUM. Nº 5 ALUM. PROFILE N. 5					
PERFIL ALUM. Nº 8 ALUM. PROFILE N. 8					
PERFIL ALUM. Nº 20 ALUM. PROFILE N. 20					