



JAZ-ZUBIAURRE S.A.

NUEVOS CEPILLOS DE CONTROL

para Acabados Finos

MÁS Control, Seguridad y Rendimiento
ACABADO MÁS FINO

NEW CONTROL BRUSHES

for Fine Finishing

MORE Control, Safety & Performance
FINER FINISHING



**NUEVA LÍNEA
DE ENVASES
NEW LINE
OF PACKAGING**



CCO



CCT

Control y Ergonomía durante el cepillado

Los nuevos Cepillos de Control de JAZ incorporan una funda rígida de material degradable que sujeta los alambres de acero impidiendo su apertura y consiguiendo de ese modo, el control de la superficie de cepillado y un alto grado de ergonomía durante el trabajo.

Seguridad total

Estos nuevos cepillos de JAZ evitan las roturas de fragmentos de alambre y aportan una extraordinaria mejora de la seguridad durante el cepillado. Estos cepillos facilitan asimismo su manipulación, protegiendo al usuario de posibles pinchazos producidos por el alambre.

Mayor Rendimiento

Los nuevos Cepillos de Control de JAZ proporcionan una excelente mejora del rendimiento en comparación con los cepillos tradicionales al eliminar las roturas de los alambres y prolongar su vida útil.

Control and Ergonomics over the brushing

The new JAZ Control Brushes incorporate a rigid degradable material which holds the wire preventing its opening and getting by that a much better control of the brushing surface and a higher level of ergonomics over the work.

Total Safety

These new JAZ wire brushes avoid wire breakage therefore they offer an outstanding safety improvement over the brushing work. They also provide for a more friendly handling of the brush, protecting end users against potential pricking caused by the wire.

Higher Performance

The new JAZ Control Brushes provide an excellent performance improvement comparing to the traditional wire brushes due to the avoidance of wire breakage and the resulting extension of the working life of the wires.



CEPILLOS DE CONTROL para Acabados Finos

CONTROL BRUSHES for Fine Finishing

Artículo Item	Alambre Wire	Cepillado Brushing	Diámetro (d) Diámetro (d)		Saliente (s) Trim Length (s)		Rosca Thread	R.P.M.	
			mm	Pulgadas	mm	Pulgadas		Rec.	Max.
CCO 0800H	Ondulado / Crimped	Suave / Light Removal	80	3.1/4"	30	1.3/16"	M10-M14 W5/8" 5/8" UNC, Multi R (I)	6.000	8.500
CCO 1250H	Ondulado / Crimped	Suave / Light Removal	125	5"	30	1.3/16"		6.000	6.500
CCT 080IL	Trenzado / Knotted	Agresivo / Heavy Removal	80	3.1/4"	30	1.3/16"		6.000	8.500
CCT 125IL	Trenzado / Knotted	Agresivo / Heavy Removal	125	5"	30	1.3/16"		6.000	6.500

(I) Diseño exclusivo para M14 x 2 y W 5/8" - II (Código R-88) o para M10 x 1,25 y M10 x 1,50 (Código R-77).

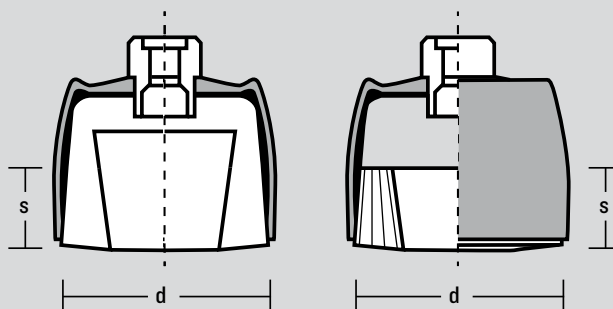
(I) Exclusive design for M14 x 2 and W 5/8" - II (Code R88) or for M10 x 1,25 and M10 x 1,50 (Code R77).

Ejemplo de Pedido / Order Example

CCO 0800H M14

1. Modelo & Código Artículo / Model & Code: CCO 0800H

2. Casquillo roscado / Thread: M14

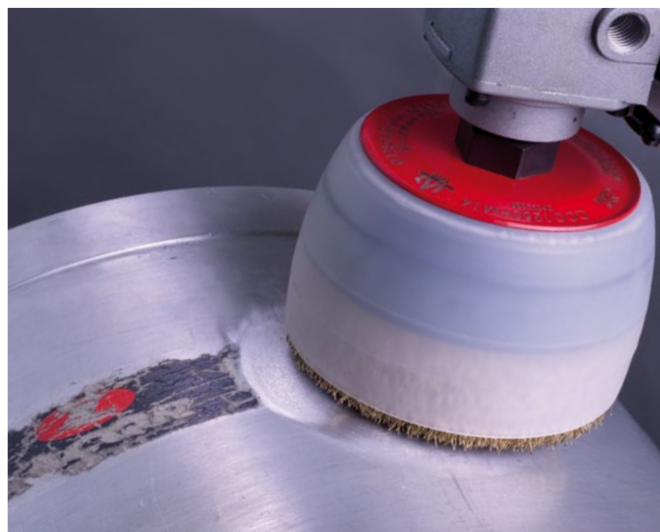


Aplicaciones

- Eliminación de óxidos, pinturas, cascarillas, rebabas, etc.
- Especialmente diseñado para obtener acabados finos.
- Tratamiento de superficies metálicas, madera, caucho, etc.

Applications

- Removal of rust, paint, welding scale, edges, etc.
- Specially designed for getting a fine finishing.
- Surface processing in metal, wood, rubber, etc.



NUEVA

Línea de Envases

Los nuevos envases de JAZ incorporan una amplia información técnica sobre las características y aplicaciones de nuestros cepillos a través de fotografías en color y textos en cuatro idiomas.

NEW

Line of Packaging

The JAZ new Line of Packaging offers comprehensive technical information about our wire brushes, characteristics and applications through colour pictures and literature in four languages.



MÁS VISUAL
MORE VISUAL



MÁS ACCESIBLE
MORE ACCESIBLE



MÁS INFORMACIÓN
LEARN MORE



INNOVANDO LA CEPILLERÍA METÁLICA
INNOVATING THE WIRE BRUSHWARE