

Plantilla Plano de Cepillos tipo CT

MATERIAL (Marcar con una "X")

- ACERO GRIS
 ACERO LATONADO
 ACERO INOXIDABLE
 LATÓN
 ALPACA
 ALAMBRE PLASTIFICADO

Diámetro de alambre

- 0,08mm / .003"
 0,12mm / .005"
 0,15mm / .006"
 0,20mm / .008"
 0,30mm / .012"
 0,35mm / .013"
 0,40mm / .016"
 0,50mm / .020"
 0,80mm / .032"

- ACERO LATONADO CABLE

Diámetro en cable latonado

- 6h x 0,35mm + 3h x 0,20mm / 6h x .013" + 3h x .008"
 12h x 0,23mm / 12h x .009"

- ACERO INOXIDABLE CABLE

Diámetro en cable inoxidable

- 7h x 0,35mm / 7h x .013"

Lote y Consumo anual estimado

DIMENSIONES

Ø exterior
 Saliente de Púa
 Ø Interior
 Anchura Útil

A: B: C:

En caso de solicitar eje interior con chaveta, por favor marcar valores en la cota A, B y C

Razón Social:

Teléfono:

Nombre:

E-mail:



JAZ-ZUBIAURRE, S.A. Tfno: +34 943 120 600 / Fax: +34 943 121 704 / jaz@jaz.es / www.jaz.es

Plantilla Plano de Cepillos tipo CUCB

MATERIAL (Marcar con una "X") DIMENSIONES

Lote y Consumo anual estimado

- ACERO LATONADO
 ACERO INOXIDABLE

Diámetro de alambre

- 0,15mm / .006" 0,35mm / .013"
 0,20mm / .008" 0,40mm / .016"
 0,25mm / .009" 0,50mm / .020"
 0,30mm / .012"

- ACERO LATONADO CABLE

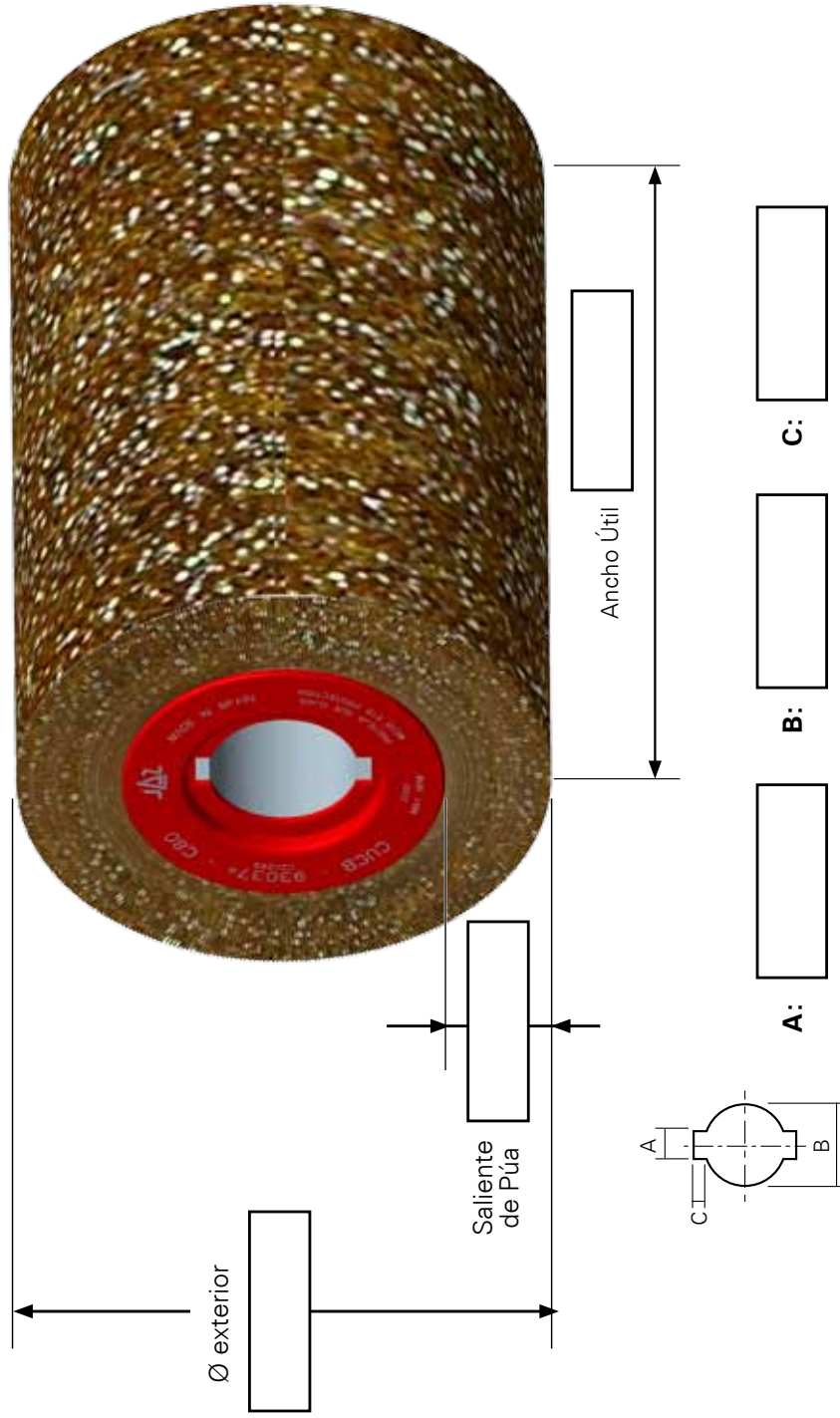
Diámetro en cable latonado

- 6h x 0,35mm + 3h x 0,20mm / 6h x .013" + 3h x .008"
 12h x 0,23mm / 12h x .009"

- ACERO INOXIDABLE CABLE

Diámetro en cable inoxidable

- 7h x 0,35mm / 7h x .013"



Razón Social:

Teléfono:

Nombre:

E-mail:



JAZ ZUBIAURRE, S.A. Tfno: +34 943 120 600 / Fax: +34 943 121 704 / jaz@jaz.es / www.jaz.es

Plantilla Plano de Cepillos tipo CAM

MATERIAL (Marcar con una "X")

- ACERO GRIS DURO
- ACERO LATONADO
- ACERO INOXIDABLE
- ACERO GALVANIZADO
- ALAMBRE PLASTIFICADO
- LATÓN

Diámetro de alambre

- 0,37mm / .014"
- 0,40mm / .016"
- 0,50mm / .020"
- 0,80mm / .032"

Tipo de Mechón

- P
- M
- C
- T
- A

DIMENSIONES

Lote y Consumo anual estimado

The diagram shows a red CAM brush with a grey bristle head. Dimensions are indicated by arrows:

- Ø exterior**: Outer diameter of the brush head.
- Ø Interior**: Inner diameter of the central hub.
- Anchura Útil**: Useful width of the brush head.
- Saliente de Púa**: Height of the bristle protrusion.

 A cross-section view shows dimensions A (bristle height), B (brush head width), and C (hub thickness).

En caso de solicitar eje interior con chaveta, por favor marcar valores en la cota A, B y C

A:

B:

C:

Razón Social:

Nombre:

Teléfono:

E-mail:



JAZ-ZUBIAURRE, S.A. Tfno: +34 943 120 600 / Fax: +34 943 121 704 / jaz@jaz.es / www.jaz.es

Plantilla Plano de Cepillos tipo TO

MATERIAL (Marcar con una "X")

- ACERO GRIS DURO
 ACERO LATONADO
 ACERO INOXIDABLE
 LATON
 ALAMBRE PLASTIFICADO

Diámetro de alambre

- 0,08mm / .003" 0,35mm / .013"
 0,12mm / .005" 0,40mm / .016"
 0,15mm / .006" 0,50mm / .020"
 0,20mm / .008" 0,80mm / .032"
 0,30mm / .012"

- ACERO LATONADO CABLE

Diámetro en cable latonado

- 6h X 0,35mm + 3h X 0,20mm / 6 X .013" + 3h X .008"
 12h X 0,23mm / 12 X .009"

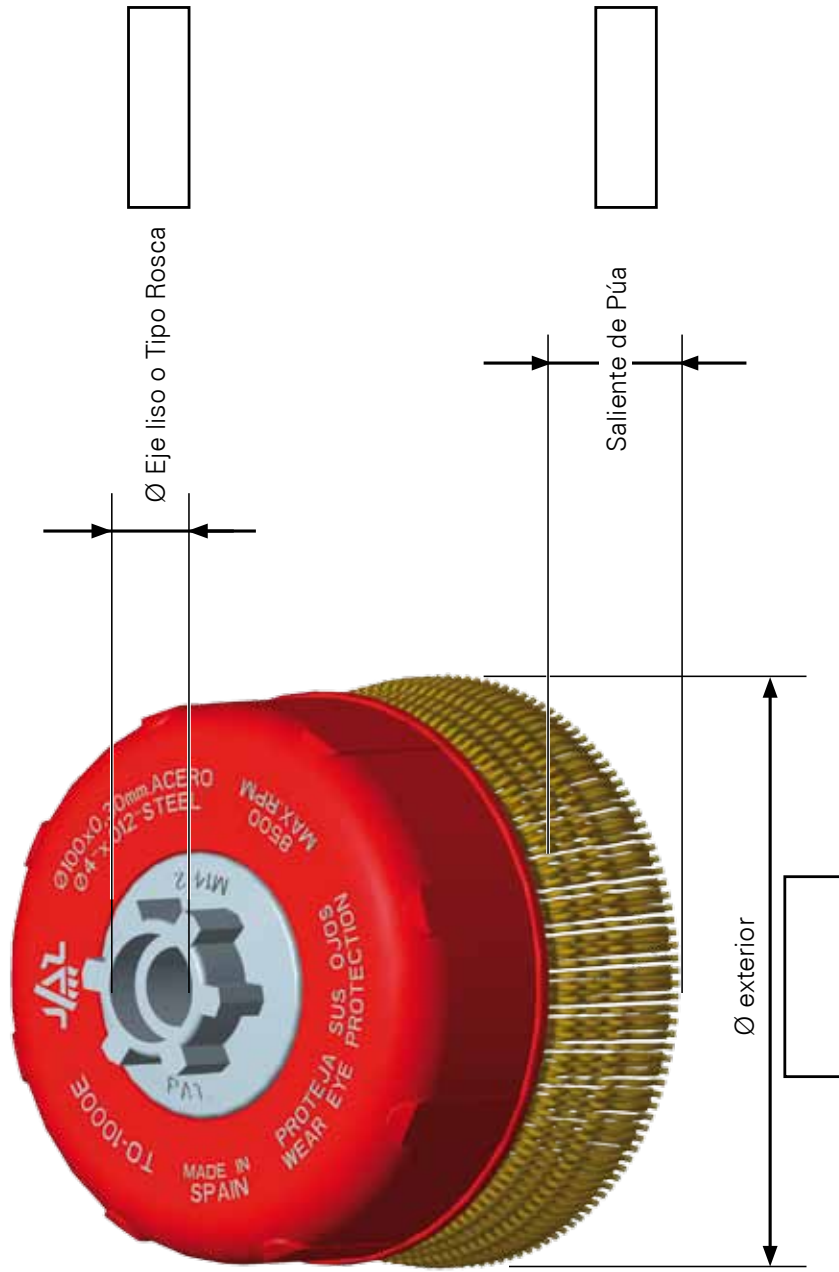
- ACERO INOXIDABLE CABLE

Diámetro en cable inoxidable

- 7h X 0,35mm / 7h X .013"

DIMENSIONES

Lote y Consumo anual estimado



Razón Social:

Nombre:

Teléfono:

E-mail:



JAZ-ZUBIAURRE, S.A. Tfno: +34 943 120 600 / Fax: +34 943 121 704 / jaz@jaz.es / www.jaz.es

Plantilla Plano de Cepillos tipo TT

MATERIAL (Marcar con una "X")

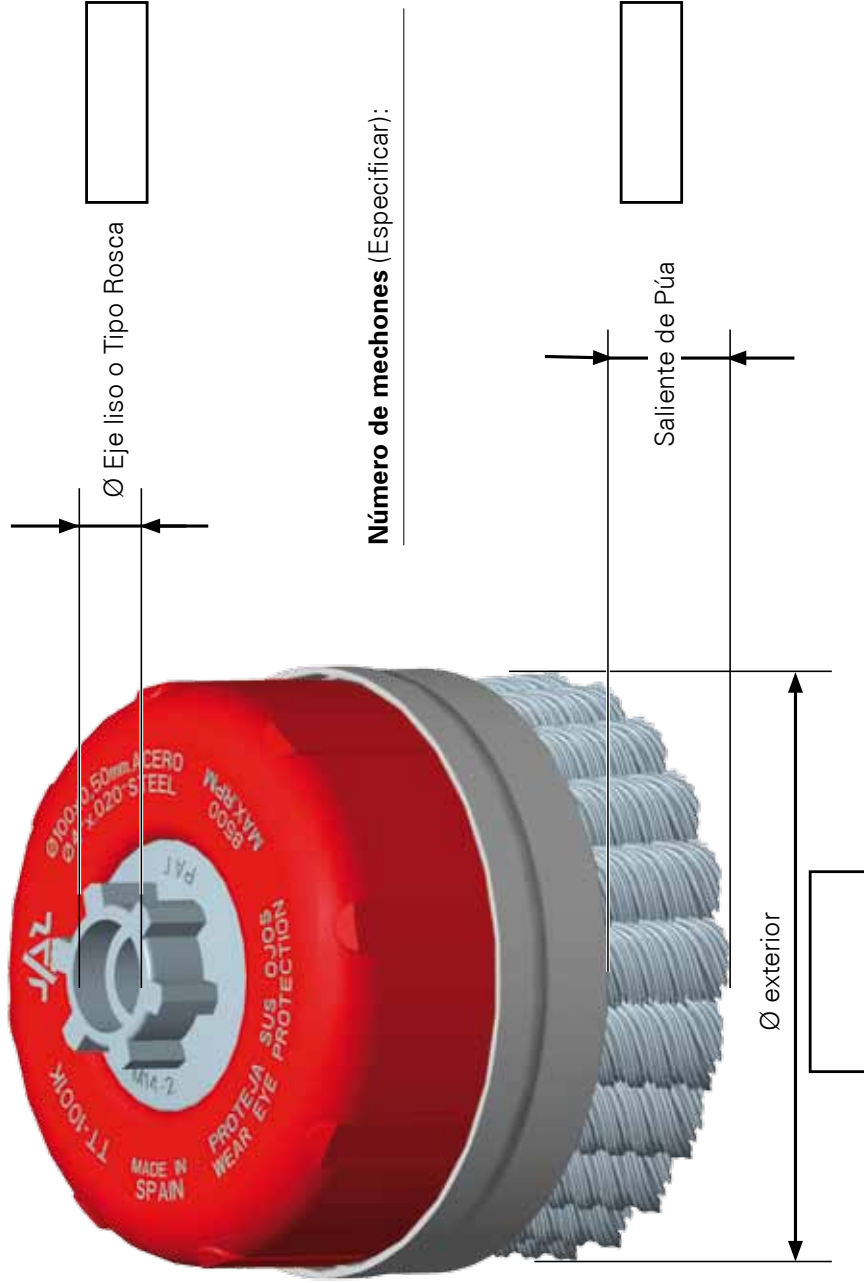
- ACERO GRIS DURO
- ACERO LATONADO
- ACERO INOXIDABLE
- LATON
- ALAMBRE PLASTIFICADO

Diámetro de alambre

- 0,37mm / .014"
- 0,40mm / .016"
- 0,50mm / .020"
- 0,80mm / .032"

DIMENSIONES

Lote y Consumo anual estimado



Número de mechones (Especificar):

Razón Social:

Nombre:

Teléfono:

E-mail:



JAZ-ZUBIAURRE, S.A. Tfno: +34 943 120 600 / Fax: +34 943 121 704 / jaz@jaz.es / www.jaz.es

Plantilla Plano de Cepillos tipo BROCHAS

Lote y Consumo anual estimado

MATERIAL (Marcar con una "X") DIMENSIONES

- ACERO GRIS
- ACERO LATONADO
- ACERO INOXIDABLE
- ACERO INOXIDABLE CABLE
- LATÓN
- ALPACA
- ALAMBRE PLASTIFICADO
- NYLON

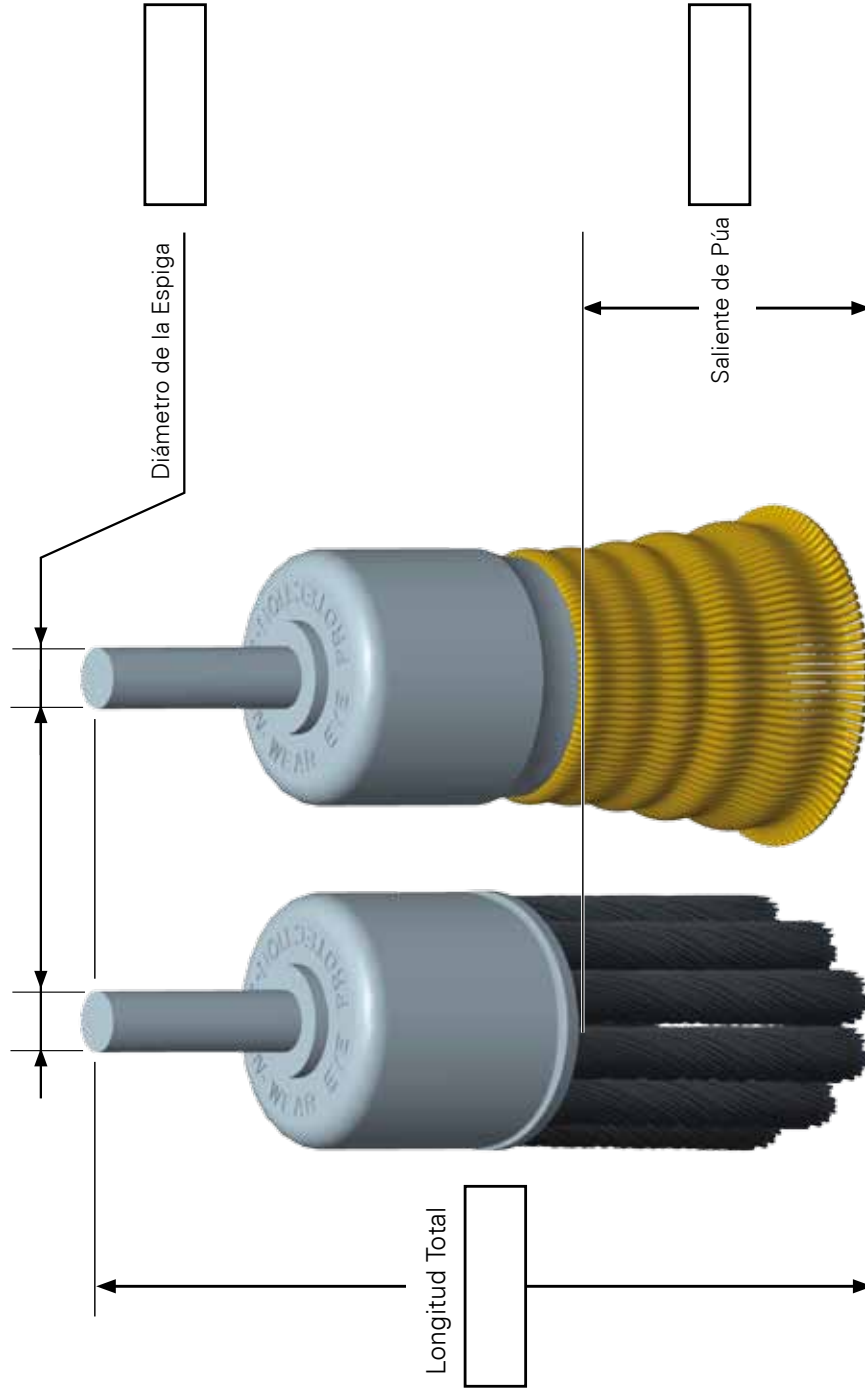
Diámetro de alambre

- 0,15mm / .006"
- 0,30mm / .012"
- 0,35mm / .013"
- 0,37mm / .014"
- 0,40mm / .016"
- 0,50mm / .020"

- ACERO LATONADO CABLE

Diámetro en cable latonado

- 6h x 0,35mm + 3h x 0,20mm / 6h x .013" + 3h x .008"
- 12h x 0,23mm / 12h x .009"



Razón Social:

Nombre:

Teléfono:

E-mail:



JAZ ZUBIAURRE, S.A. Tfno: +34 943 120 600 / Fax: +34 943 121 704 / jaz@jaz.es / www.jaz.es

Plantilla Plano de Cepillos tipo LIMPIA-TUBOS

MATERIAL (Marcar con una "X")

- ACERO LATONADO
 ACERO INOXIDABLE
 NYLON ABRASIVO (Grano 120)
 NYLON ABRASIVO (Grano 180)
 NYLON ABRASIVO (Grano 320)
 LATÓN
 NYLON
 PELO DE CABALLO

DIMENSIONES

Lote y Consumo anual estimado

Longitud Útil

Tipo de Rosca

Ø exterior

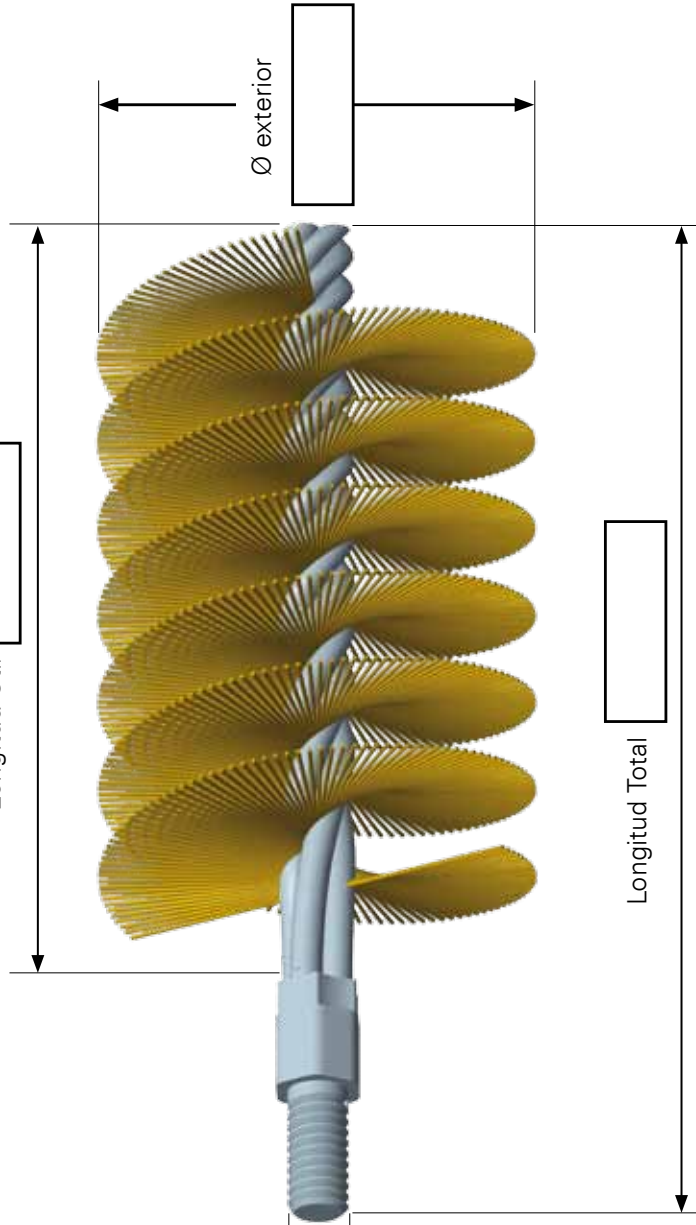
Longitud Total

Díámetro de Alambre

- 0,25mm / .009"
 0,30mm / .012"
 0,40mm / .016"
 0,50mm / .020"

Tipo de Espiral

- L1 Espiral Simple
 L2 Espiral Doble



Razón Social:

Teléfono:

Nombre:

E-mail:



JAZ-ZUBIAURRE, S.A. Tfno: +34 943 120 600 / Fax: +34 943 121 704 / jaz@jaz.es / www.jaz.es

Plantilla Plano de Cepillos tipo DNA

MATERIAL (Marcar con una "X")

Tipo de Nylon

- GRANO 120
 GRANO 180
 GRANO 320

OTRO TIPO (Detallar): _____

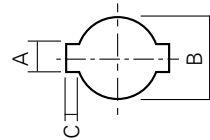
Lote y Consumo anual estimado

DIMENSIONES



\varnothing exterior

En caso de solicitar eje interior con chaveta, por favor marcar valores en la cota A, B y C



A:

B:

C:

Razón Social:

Nombre:

Teléfono:

E-mail:



JAZ-ZUBIAURRE, S.A. Tfno: +34 943 120 600 / Fax: +34 943 121 704 / jaz@jaz.es / www.jaz.es